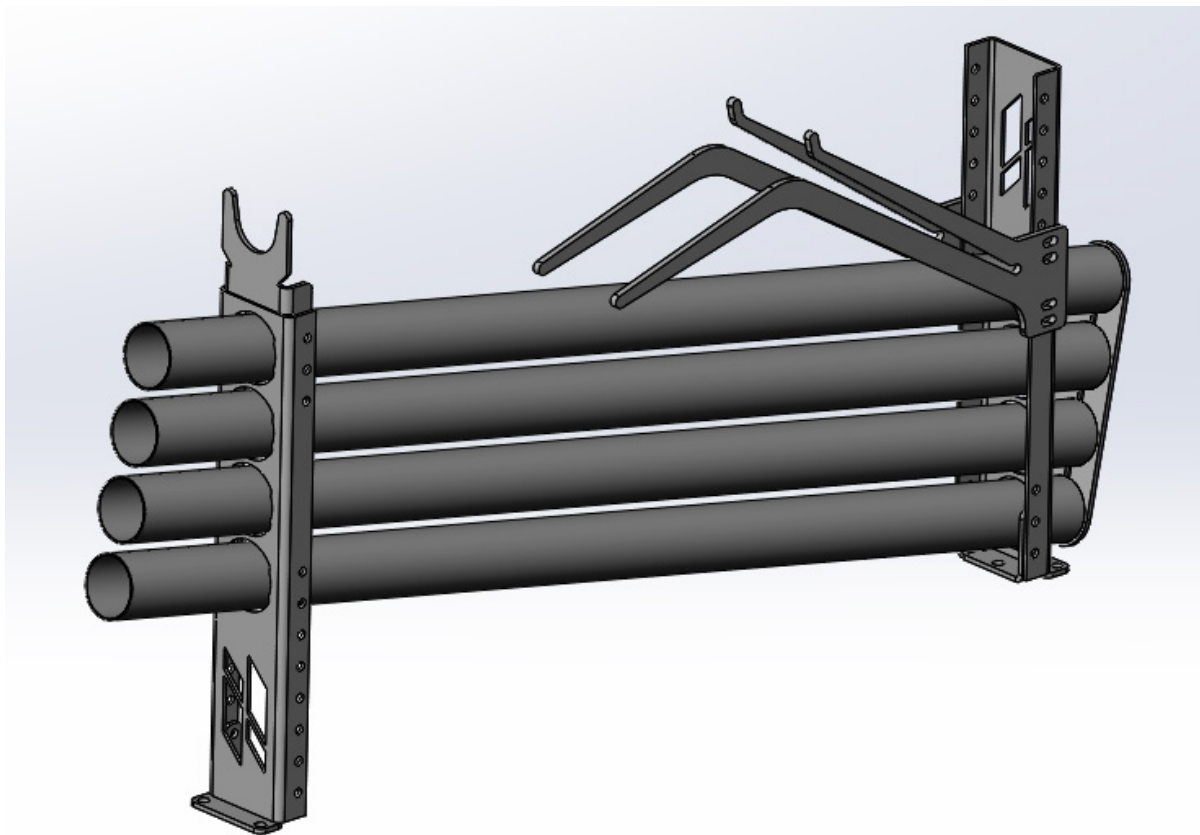


REDSKAPSHÅLLARE



MADE IN

SWEDEN

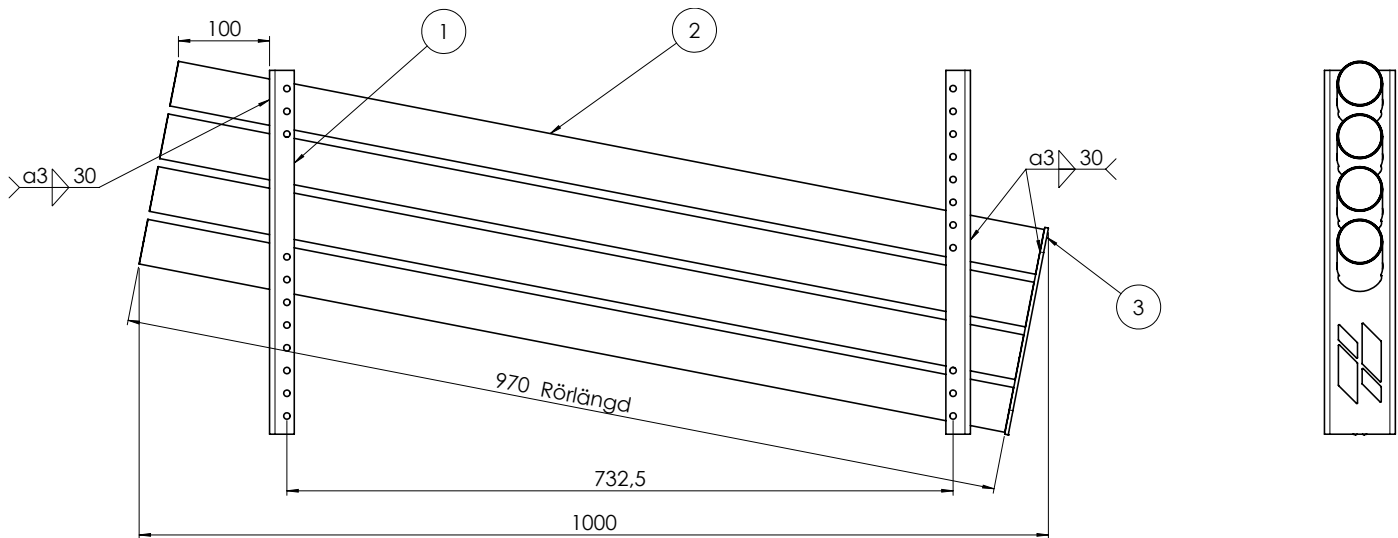
REDSKAPSHÅLLARE

MED KOMPAKT DESIGN

Redskapshållare för t.ex. skyffel, spett och borste. Redskapsfästet placeras förmånligt mellan lastbilshytt och byggnation eller liknande placeringar på påbyggnaden.

Redskapshållaren är en universal redskapshållare i varmförzinkad konstruktion för att passa de flesta typer av påbyggnader genom kompakt design och tålig ytbehandling.

REDSKAPSHÅLLARE



TEKNISK SPECIFIKATION

Längd: 1 029 mm

Höjd: 485 mm

Bredd: 90 mm

Vikt: 13 kg

Ytbehandling: Varmförzinkning

Kulör: Silver/Zink

Artikelnr: 380344

TILLBEHÖR

Spett

Aluminiumspett Hultafors BI200.Art.nr 346135

Skyffel

Prima Fiskars 620K.Art.nr 325822

Borste

Piassavakvast 35 cm med skaft.Art.nr 325825 & 325828